

AWM6060L/R -	Whirlpool
JM6060L/R -	Jet Air
JM6060W -	Combination
Size -	60"W x 60"D x 20"H


PRODUCT FEATURES
 Tub Only

- Vacuum formed acrylic reinforced with fiberglass
- Scratch, stain and fade resistant high gloss finish
- Sloped lumbar support and molded arm rests

 Whirlpool System

- 3/4 HP pump/motor factory installed on a platform base
- 8 adjustable flow jets + 2 sets of 4 micro spinner back jets.
- Standard colour coordinated jets; polished chrome, polished brass or brushed nickel also available to specify
- Deck-mounted air switch (A/S)

 Jet Air System

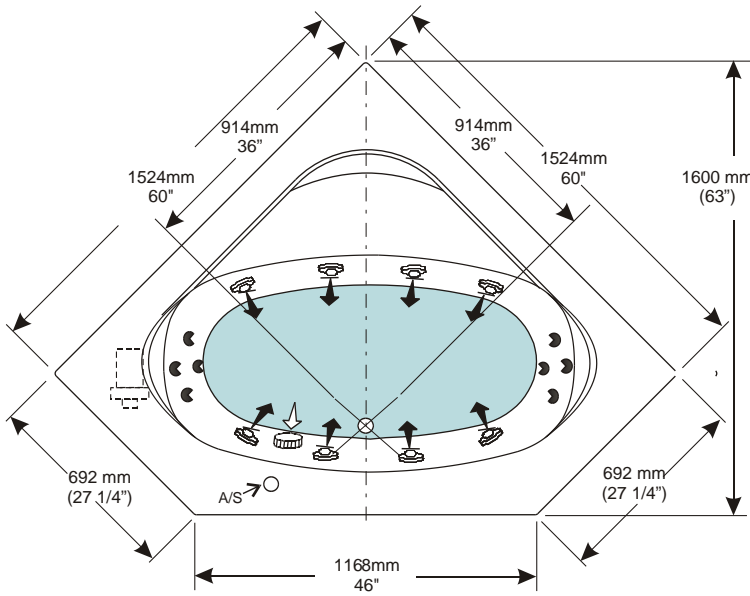
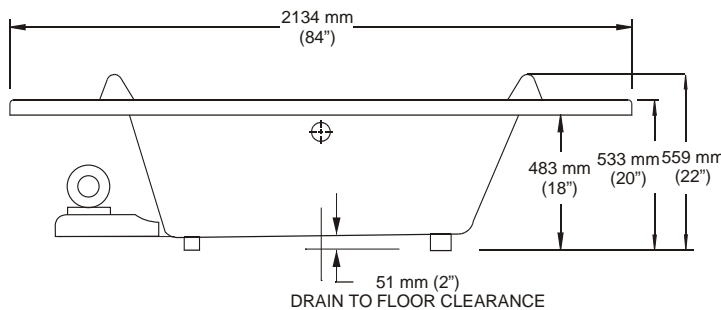
- 8.5 Amp variable speed blower on a platform base
- 18 air jets.
- All jets are standard polished chrome.
- Deck-mounted electronic touch control pad with on/off, speed, and oscillation control (E/C)

 Combination Whirlpool & Jet Air

- Includes all the whirlpool features 16 air jets and 8 adjustable flow whirlpool jets + 2 sets of 4 micro spinner back jets.
- Standard white or polished chrome jets are available.

 Optional Accessories

- PF6060A, Picture Frame apron with removable centre panel
- DA00145, Removable pillow (white or black only)
- Factory installed whirlpool heater


TOP VIEW

SIDE VIEW
GENERAL SPECIFICATIONS

WEIGHT:	Whirlpool	67 kg (147 lbs)
	Jet Air	54 kg (118 lbs)
	Combination	73 kg (160 lbs)
BATHING WELL DIMENSIONS		711 mm x 1067 mm at bottom (28" x 42")
CAPACITY TO DRAIN OVERFLOW		295 litres (65 gallons)
MIN. OPERATING LITRES (GAL.)		277 litres (61 gallons)
BATHTUB WATER DEPTH FROM DRAIN TO OVERFLOW		381 mm (15")
DRAIN OPENING		51mm (2" DIA.)
OVERFLOW OPENING		64 mm (2 1/2" DIA.)
DRAIN TO FLOOR CLEARANCE		51 mm (2")
ELECTRICAL SPECIFICATIONS		
WHIRLPOOL PUMP/MOTOR		3/4 HP, 7.5 AMP, 120V
JET AIR BLOWER		8.5 AMP, 120V

NOTES:

REMOVABLE ACCESS PANEL ON WHIRLPOOL/JET AIR MODEL.
 BATHTUB TO BE INSTALLED ON THE FLOOR SUPPORTED BY THE 4 FEET. SHIM IF REQUIRED TO LEVEL THE BATHTUB FOR ADEQUATE DRAINAGE.

REFER TO INSTALLATION INSTRUCTIONS SUPPLIED FOR ADDITIONAL INFORMATION.

IMPORTANT: Dimensions of fixtures are nominal and may vary ± 6 mm (1/4"). These measurements are subject to change at Manufacturer's discretion.


Compliance Certifications -
Meets or Exceeds the following Specifications:

- CAN/CSA B45 Series
- CAN/ULC-S102.2-M88 Flame Spread FRP laminate rating

AWM6060 L/R	- Baignoire à remous
JM6060 L/R	- JetAir
JM6060W	- Combinaison
Taille	- 66 po. x 60 po. x 20 po.


LE PRODUIT PRÉSENTE
 la Cuve Seulement

- le Vide s'est formé en acrylique renforcé avec en fibres de verre.
- l'Égratignure, la tache et se fanent la haute fin de lustre résistante.
- Est descendu en pente le soutien lombaire et a mois des restes de bras.

 Le Système de Tourbillon

- L'usine de pompe/moteur de cheval de 3/4 installée sur une base de plate-forme.
- 8 jets d'écoulement ajustables + 2 ensembles du fileur petit s'envolent en arrière.
- la couleur Standard a coordonné des jets; le nickel en laiton ou brossé chromé, poli poli aussi disponible spécifier.
- Le pont est monté le changement aérien (A/S).

 Le Système Aérien en jais

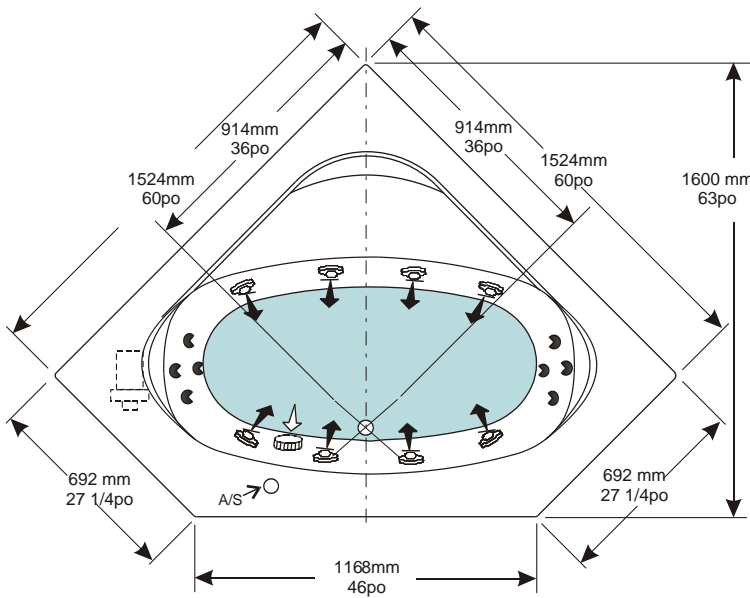
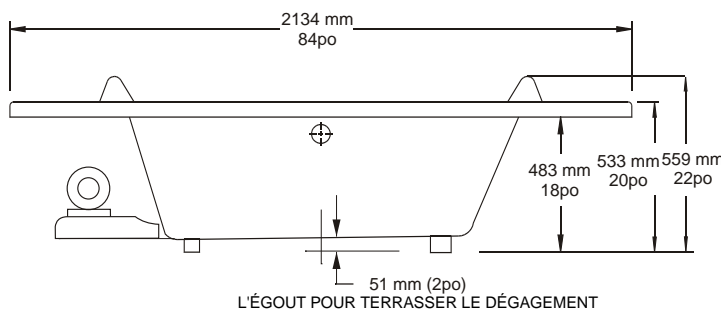
- 8.5 téléphone de vitesse de variable d'Ampère sur une base de plate-forme.
- 18 air s'envole.
- Tous les jets sont la couleur chromée polie standard coordonnée, a poli le cuivre jaune, le bronze, ou le nickel est disponible.
- le bloc de contrôle de contact électronique Monté de pont avec sur/de, la vitesse et le contrôle d'oscillation (E/C).

 Le Tourbillon de Combinaison et l'Air En jais

- Incluent toutes les caractéristiques du tourbillon 16 jets aériens, 8 jets de tourbillon d'écoulement ajustables, 2 ensembles de 4 fileur petit s'envolent en arrière.
- les jets chromés blancs ou polis Standard sont disponibles seulement.

 Les Accessoires d'Optimal

- PF6060A, le tablier d'Encadrement avec le comité de centre amovible.
- DA00145, l'oreiller amovible dans blanc ou noir seulement.
- l'Usine a installé le chauffage de tourbillon.


ÉLÉVATION

VUE DE CÔTÉ
SPÉCIFICATIONS GÉNÉRALES

POIDS:	Baignoire à remous	67 kg (147 lbs)
	Jet Air	54 kg (118 lbs)
	Combinaison	73 kg (160 lbs)
DIMENSION DE LA PROFONDEUR		711 mm x 1067 mm au fond (28 po x 42 po)
CAPACITÉ DE DRAINAGE DU TROP PLEIN		295 litres (65 gallons)
MIN. DE FONCTIONNEMENT EN LITRES (GAL.)		277 litres (61 gallons)
PROFONDEUR DE L'EAU DU TROP-PLEIN AU DRAIN		381 mm (15 po)
OUVERTURE DU DRAIN		51mm (2 po) DIA.
OUVERTURE DU TROP PLEIN		64 mm (2 1/2 po) DIA.
L'ÉGOUT POUR TERRASSER LE DÉGAGEMENT		51 mm (2po)
SPÉCIFICATION ÉLECTRIQUES		
POMPE/MOTEUR DE BAIGNOIRE À REMOUS	3/4 HP, 7.5A, 120V	
SOUFFLERIE JET AIR	8.5 A, 120V	

NOTES:

LA BAIGNOIRE DOIT ÊTRE INSTALLÉE SUR LE PLANCHER SOUTENUE PAR LES 4 PIEDS. CALER SI REQUIS POUR QUE LA BAIGNOIRE SOIT À NIVEAU ET OBTENIR UN DRAINAGE APPROPRIÉ.

CONSULTER LES DIRECTIVES D'INSTALLATION FOURNIES POUR OBTENIR DE PLUS AMPLES RENSEIGNEMENTS.

IMPORTANT: Les dimensions des appareils sont nominales et peuvent varier de ± 6 mm (1/4 po). Ces dimensions peuvent être changées à la discrétion du fabricant.


Attestations de conformité -

Se conforme aux spécifications suivantes ou les dépasse :

CAN/CSA série B45

CAN/ULC-S102.2-M88 Indice de propagation de la flamme pour stratifié de plastique renforcé