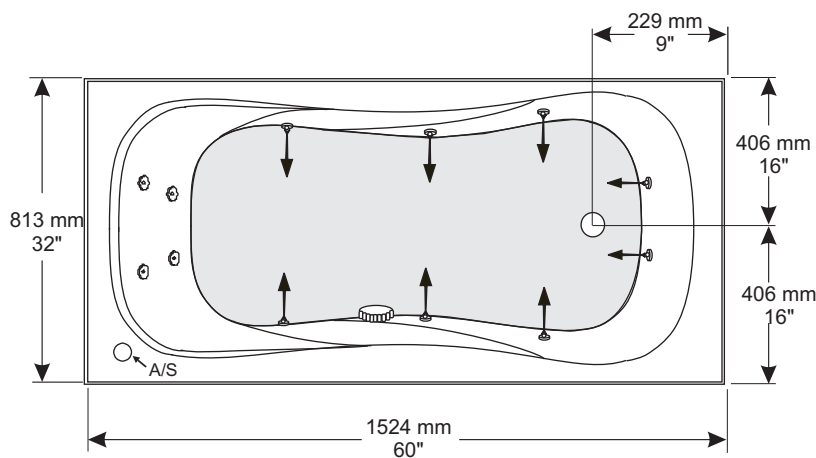




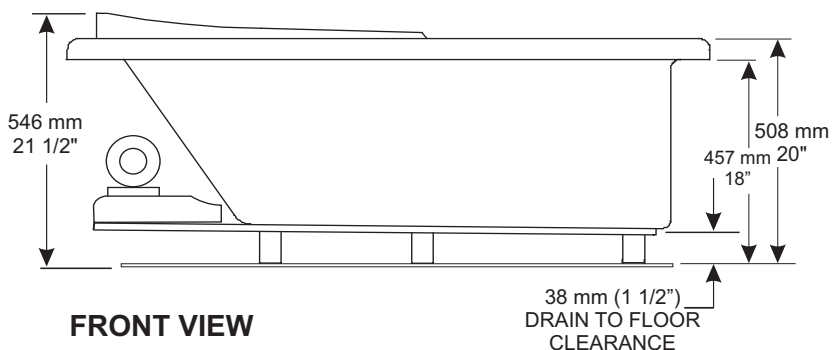
| | |
|------------|-------------------|
| NP 6032 | - Bathtub |
| NP 6032 AW | - Whirlpool |
| Size: | - 60" x 32" x 20" |

PRODUCT FEATURES

- Tub Only**
 - Vacuum formed acrylic reinforced with fiberglass
 - Scratch, stain and fade resistant high gloss finish
- Whirlpool System**
 - 3/4 HP pre-wired pump and motor factory installed on a platform base
 - 6 mini whirlpool jets, 2 foot jets, 4 back jets.
 - Product available in white with white color coordinated jets only
 - Deck-mounted air switch (A/S)
 - Vacuum formed acrylic reinforced with fiberglass.
 - Scratch, stain and fade resistant high gloss finish.
- Optional Accessories**
 - PF60A picture frame apron with removable centre panel
 - Factory installed whirlpool heater



TOP VIEW



FRONT VIEW

GENERAL SPECIFICATIONS

| | | |
|---|-----------|--|
| AVERAGE WEIGHT: | Bathtub | 25 kg (54 lbs) |
| | Whirlpool | 30 kg (67 lbs) |
| BATHING WELL DIMENSIONS | | 495 mm x 1067 mm at bottom (19 1/2" x 42") |
| CAPACITY TO DRAIN OVERFLOW | | 222 litres (49 gallons) |
| MIN. OPERATING LITRES (GAL.) | | 141 litres (31 gallons) |
| BATHUB WATER DEPTH FROM DRAIN TO OVERFLOW | | 356 mm (14") |
| DRAIN OPENING | | 51mm (2" DIA.) |
| OVERFLOW OPENING | | 64 mm (2 1/2" DIA.) |
| DRAIN TO FLOOR CLEARANCE | | 38 mm (1 1/2") |
| ELECTRICAL SPECIFICATIONS | | |
| WHIRLPOOL PUMP/MOTOR | | 3/4 HP, 7.5 AMP, 120V |

NOTES:

BATHTUB TO BE INSTALLED ON THE FLOOR SUPPORTED BY THE 5 FEET. SHIM IF REQUIRED TO LEVEL THE BATHTUB FOR ADEQUATE DRAINAGE.

REFER TO INSTALLATION INSTRUCTIONS SUPPLIED FOR ADDITIONAL INFORMATION.

IMPORTANT: Dimensions of fixtures are nominal and may vary ± 6 mm (1/4"). These measurements are subject to change at Manufacturer's discretion.



Compliance Certifications -

Meets or Exceeds the following Specifications:

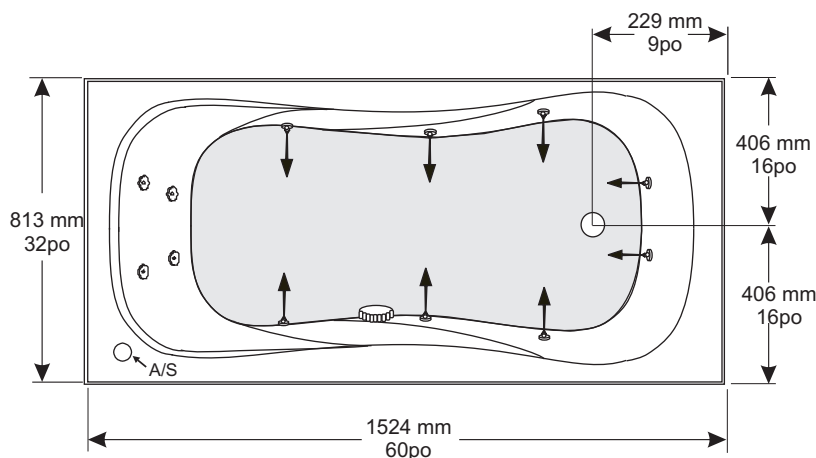
- CAN/CSA - B45 Series
- CAN/ULC - S102.2 - M88 Flame Spread FRP laminate rating
- CAN/SCA - C22.2 No.218.2 - Hydromassage Standard



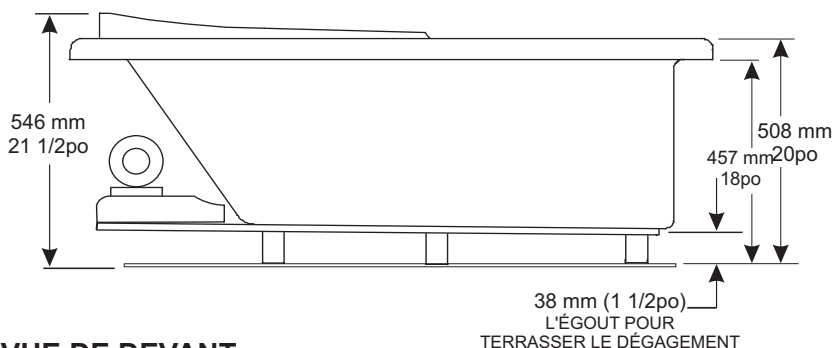
| | |
|------------|-------------------------|
| NP 6032 | - Baignoire |
| NP 6032 AW | - Tourbillon |
| Taille: | - 60 po x 30 po x 20 po |

CARACTÉRISTIQUES ET AVANTAGES DES PRODUITS

- Douche/baignoire seulement**
 - Acrylique formé sous vide et renforcé de fibre de verre
 - Fini très lustré résistant aux rayures, aux taches et à la décoloration
- Système à remous**
 - Pompe/moteur de 3/4 CV précablé installé sur plateforme en usine
 - 6 jets de tourbillon d'écoulement, 2 pieds s'envolent, 4 fileur en arrière.
 - Le produit est disponible dans blanc avec les jets coordonnés de couleur blanche seulement.
 - le pont est monté le changement aérien(A/S)
 - Acrylique formé sous vide et renforcé de fibre de verre
 - Fini très lustré résistant aux rayures, aux taches et à la décoloration
- Accessoires Supplémentaires**
 - PF60A avec cadre et panneaux centraux amovible.
 - Élément chauffant pour bains-tourbillon d'origine



VUE DU DESSUS



VUE DE DEVANT

NOTES:

LA BAIGNOIRE DOIT ÊTRE INSTALLÉE SUR LE PLANCHER SOUTENUE PAR LES 5 PAIDS. CALER AU BESOIN POUR METTRE LA BAIGNOIRE DE NIVEAU ET OBTENIR UN DRAINAGE APPROPRIÉ.

CONSULTER LES DIRECTIVES D'INSTALLATION FOURNIES POUR OBTENIR DE PLUS AMPLES RENSEIGNEMENTS.

IMPORTANT: Les dimensions des appareils sont nominales et peuvent varier de ± 6 mm (1/4 po). Ces dimensions peuvent être changées à la discrétion du fabricant.

SPÉCIFICATIONS GÉNÉRALES

| | | |
|--|--------------------|--|
| POIDS | Baignoire | 25 kg (54 lbs) |
| MOYEN: | Baignoire à remous | 30 kg (67 lbs) |
| DIMENSION DE LA PROFONDEUR | | 495 mm x 1067 mm au fond (19 1/2po x 42po) |
| CAPACITÉ DE DRAINAGE DU TROP PLEIN | | 222 litres (49 gallons) |
| MIN. DE FONCTIONNEMENT EN LITRES (GAL.) | | 141 litres (31 gallons) |
| PROFONDEUR DE L'EAU DU TROP-PLEIN AU DRAIN | | 356 mm (14po) |
| OUVERTURE DU DRAIN | | 51mm (2 po) DIA. |
| OUVERTURE DU TROP PLEIN | | 64 mm (2 1/2 po) DIA. |
| L'ÉGOUT POUR TERRASSER LE DÉGAGEMENT | | 38 mm (1 1/2po) |
| SPÉCIFICATION ÉLECTRIQUES | | |
| POMPE/MOTEUR DE BAIGNOIRE À REMOUS | | 3/4 HP, 7.5A, 120V |



Attestations de conformité - Se conforme aux spécifications suivantes ou les dépasse:

CAN/CSA - Série B45
 CAN/ULC - S102.2- M88 Indice de propagation de la flamme pour stratifié de plastique renforcé
 CAN/SCA - C22.2 No.218.2 - Standard d'hydromassage