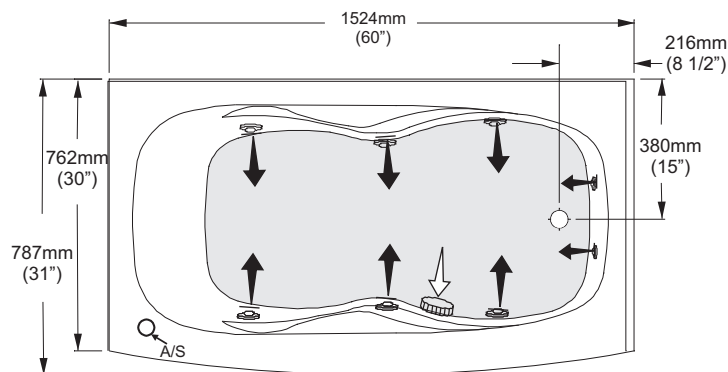
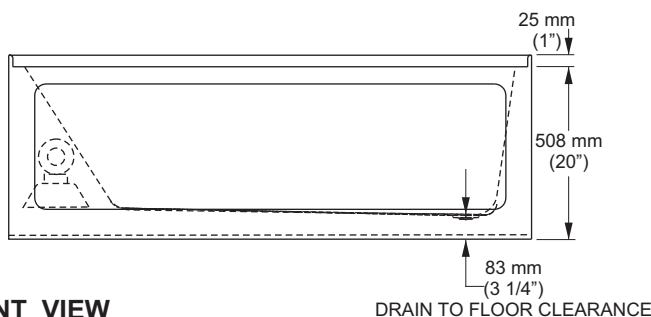


PA6030 L/R	- Bathtub
PAS6030 L/RAW	- Whirlpool
JA6030 L/RD	- Jet Air
Size	- 60" x 30" x 20"



TOP VIEW



FRONT VIEW

DRAIN TO FLOOR CLEARANCE

PRODUCT FEATURES

- Tub Only**
 - Built-in 1" tile flange on 3 sides
 - Vacuum formed acrylic reinforced with fiberglass
 - Scratch, stain and fade resistant high gloss finish
- Whirlpool System**
 - 3/4 HP pre-wired pump and motor factory installed on a platform base
 - 6 adjustable flow whirlpool jets, 2 foot jets.
 - Standard colour - white only
 - Deck-mounted air switch (A/S)
 - Built-in removable front access panel
- Jet Air System**
 - 8.5 Amp variable speed blower on a platform base
 - 14 air jets
 - Standard polished chrome jets.
 - Deck-mounted electronic touch control pad with on/off, speed, and oscillation control (E/C)
 - Built-in removable front access panel
- Optional Accessory**
 - Factory installed whirlpool heater
 - Comes with protective liner

GENERAL SPECIFICATIONS

WEIGHT: Tub	25 kg (56 lbs)
Whirlpool	36 kg (79 lbs)
Jet Air	29 kg (64 lbs)
BATHING WELL DIMENSIONS	483 mm x 1092 mm at bottom (19" x 43")
CAPACITY TO DRAIN OVERFLOW	195 litres (43 gallons)
MIN. OPERATING LITRES (GAL.)	113 litres (25 gallons)
BATH TUB WATER DEPTH FROM DRAIN TO OVERFLOW	13 1/2" (343 mm)
DRAIN OPENING	51mm (2" DIA.)
OVERFLOW OPENING	64 mm (2 1/2" DIA.)
DRAIN TO FLOOR CLEARANCE	83 mm (3 1/4")
ELECTRICAL SPECIFICATIONS	
WHIRLPOOL PUMP/MOTOR	3/4HP, 7.5 AMP, 120V
JET AIR BLOWER	8.5 AMP, 120V

NOTES:

BATHTUB TO BE INSTALLED ON THE FLOOR. SUPPORTED BY THE 4 FEET. SHIM IF REQUIRED TO LEVEL THE BATHTUB FOR ADEQUATE DRAINAGE.

REFER TO INSTALLATION INSTRUCTIONS SUPPLIED FOR ADDITIONAL INFORMATION.

IMPORTANT: Dimensions of fixtures are nominal and may vary ± 6 mm (1/4"). These measurements are subject to change at Manufacturer's discretion.

Compliance Certifications -

Meets or Exceeds the following Specifications:

- CAN/CSA B45 Series
- CAN/ULC-S102.2-M88 Flame Spread FRP laminate rating

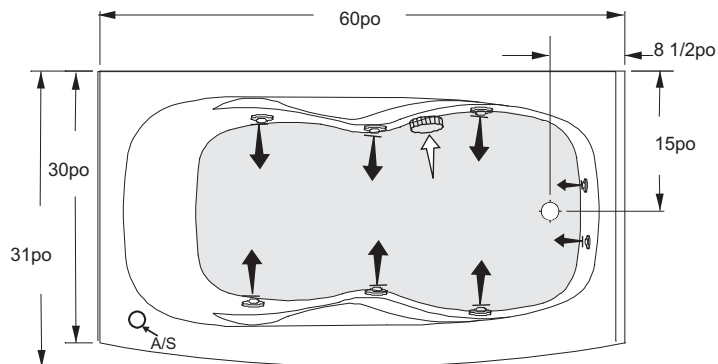


PA6030 L/R	- Baignoire
PAS6030 L/RAW	- Baignoire à remous Whirlpool
JA6030 L/RD	- Jet Air
Size	- 60po x 30po x 20po

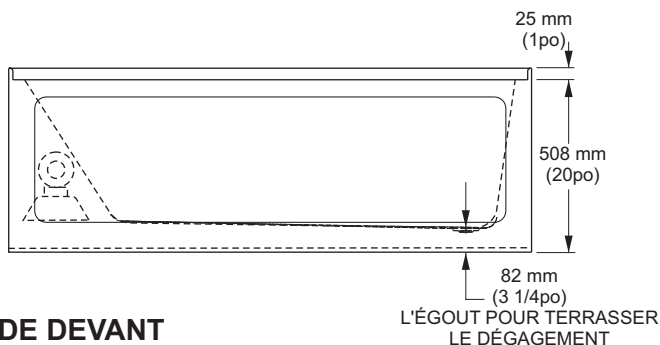


CARACTÉRISTIQUES ET AVANTAGES DES PRODUITS

- Douche/baignoire seulement**
 - Ce bain comporte une bride de fixation de 1 po. pour pose de céramique sur 3 côtés
 - Acrylique formé sous vide et renforcé de fibre de verre
 - Fini très lustré résistant aux rayures, aux taches et à la décoloration
- Système à remous**
 - Pompe/moteur de ¾ CV précablé installé sur plate-forme en usine
 - 6 jets à débit réglable avec 2 jets aux pieds.
 - La couleur standard : Blanc seulement
 - Commutateur de débit d'air installé sur plate-forme
 - Le panneau d'accès de devant incorporé et détachable
- Système Jet Air**
 - Soufflerie à vitesse variable de 8.5 A sur plate-forme
 - 14 jets d'air.
 - Jets standards Chrome poli.
 - Pavé tactile électronique installé sur une plate-forme avec arrêt/marche, vitesse et commande d'oscillation de luxe (C/E)
 - Le panneau d'accès de devant incorporé et détachable
- Accessoires Supplémentaires**
 - Élément chauffant pour bains-tourbillon d'origine
 - Inclut un revêtement protecteur



VUE DU DESSUS



VUE DE DEVANT

SPÉCIFICATIONS GÉNÉRALES

POIDS:	Baignoire	25 kg (56 lbs)
	Baignoire à remous	36 kg (79 lbs)
	Jet Air	29 kg (64 lbs)
DIMENSION DE LA PROFONDEUR		483 mm x 1092 mm au fond (19 po x 43 po)
CAPACITÉ DE DRAINAGE DU TROP PLEIN		195 litres (43 gallons)
MIN. DE FONCTIONNEMENT EN LITRES (GAL.)		113 litres (25 gallons)
PROFONDEUR DE L'EAU DU TROP-PLEIN AU DRAIN		343 mm (13 1/2 po)
OUVERTURE DU DRAIN		51mm (2 po) DIA.
OUVERTURE DU TROP PLEIN		64 mm (2 1/2 po) DIA.
L'ÉGOUT POUR TERRASSER LE DÉGAGEMENT		83 mm (3 1/4 po)
SPÉCIFICATION ÉLECTRIQUES		
POMPE/MOTEUR DE BAIGNOIRE À REMOUS		3/4HP, 7.5 A, 120V
SOUFFLERIE JET AIR		8.5 A, 120V

NOTES:
LA BAIGNOIRE DOIT ÊTRE INSTALLÉE SUR LE PLANCHER SOUTENUE PAR LES 4 PAIDS. CALER AU BESOIN POUR METTRE LA BAIGNOIRE DE NIVEAU ET OBTENIR UN DRAINAGE APPROPRIÉ.

CONSULTER LES DIRECTIVES D'INSTALLATION FOURNIES POUR OBTENIR DE PLUS AMPLES RENSEIGNEMENTS.

IMPORTANT: Les dimensions des appareils sont nominales et peuvent varier de ± 6 mm (1/4 po). Ces dimensions peuvent être changées à la discrétion du fabricant.



Attestations de conformité -

Se conforme aux spécifications suivantes ou les dépasse :

CAN/CSA série B45
CAN/ULC-S102.2-M88 Indice de propagation de la flamme pour stratifié de plastique renforcé